

Seria Nemo

bezrusztowe wkłady kominkowe z płaszczem wodnym

Nemo 4B/24 TopEco

MODERN | TREND | RASTER

W standardzie

- system idealnie czystej szyby
- wkład całkowicie szczelny
- ceramiczny deflektor Refrabox
- przyłącze powietrza z trzech stron
- precyzyjna regulacja powietrza pierwotnego/wtórnego
- system dopalania spalin
- konfiguracja (możliwość doboru ramki, klamki, blendy maskującej, szyby)
- wydajna chłodnica płaszcza wodnego

Wyposażenie dodatkowe

- podwójna szyba
- szyba gięta zamiast łączonej
- blenda maskująca (wąska 3 cm, szeroka 10 cm, czarna lub inox)

MODERN

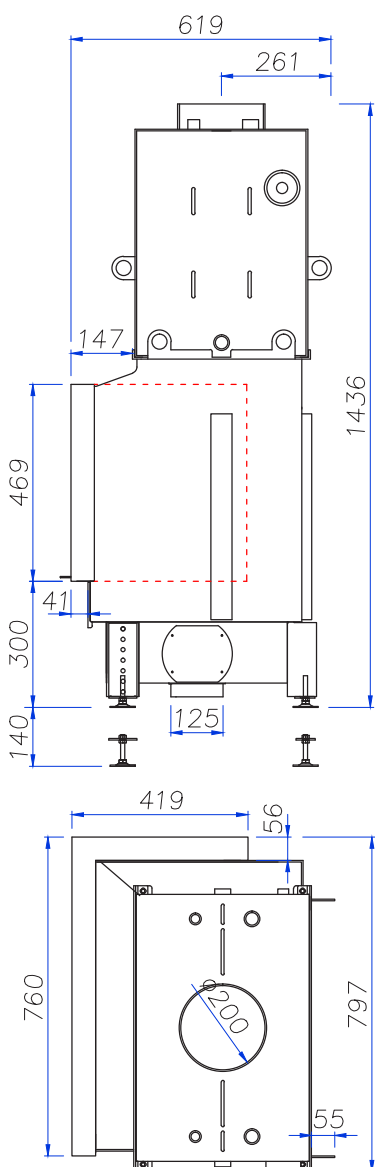
- wyłożenie paleniska szamotem
- szyba klasyczna w stalowej ramie, łączona
- klamka Classic

TREND

- wyłożenie paleniska czarnym szamotem
- szyba klasyczna w stalowej, szerokiej ramie, łączona
- klamka Design

RASTER

- wyłożenie paleniska ceramiką Refrabox
- szyba łączona z nadrukiem (rastrowana)
- klamka Design
- estetyczne listwy inox po wewnętrznej stronie ramki



Całkowita moc cieplna	21,0	kW
Moc grzewcza wymiennika wodnego dla BlmSchV 2	7,5	kW
Maksymalna moc grzewcza wymiennika wodnego	14,0	kW
Sprawność	89,0	%
Masa bez wody	245	kg
Maksymalne ciśnienie robocze układu wodnego	0,19	MPa
Wewnętrzna średnica gwintu wodnych króćców przyłączeniowych (króćców pomocniczych)	1 (1/2)	cal
Wewnętrzna średnica gwintu opcjonalnej węzowniczy schładzającej	2 1/2	cal
Paliwo	drewno o wilgotności do 20%, brykiet drzewny	
Temperatura spalin przy mocy nominalnej	170	°C
Wymagane minimalne ciśnienie względne w przewodzie kominowym	-15	Pa
Pojemność wymiennika wodnego	49	dm ³
Średnie zużycie paliwa	4,5	kg/h
Średnia emisja CO	1010	mg/m ³
Emisja pyłów	39	mg/m ³
Strumień masy gazów	10,1	g/s
Średni ciąg	14,0	Pa
Wymiary zewnętrzne wkładu (szer./wys./gł.)	797/1436-1576/619	mm
Wymiary zewnętrzne fasady (szer./wys.)	760+419/469	mm
Wymiary zewnętrzne szyby (szer./wys.)	Modern, Trend 685+343/353 Raster 732+391/428	mm
Średnica wewnętrzna czopucha	200	mm
Średnica zewnętrzna króćca powietrza	125	mm
Maksymalna długość polan	540	mm
Możliwość instalowania w budynkach z wentylacją mechaniczną	tak	
Możliwość pracy w układzie ciśnieniowym	tak (z dodatkową węzowniczą schładzającą)	
Możliwość konfiguracji	tak	