

SIMPLE *fire*



2017

SIMPLE *fire*

'SIMPLEfire' czyli kominki na ekologiczne paliwo płynne, dzięki którym możemy cieszyć się prawdziwym ogniem w mieszkaniach, restauracjach, hotelach i praktycznie wszystkich innych wnętrzach, gdyż nasze rozwiązanie nie wymaga komina, ani innych systemów wentylacyjnych.

Nasze kominki można zainstalować w dowolnym miejscu: na lub w ścianie, postawić na podłodze, meblach lub wynieść na taras.

SIMPLEfire to magia ognia BEZ DYMU, BEZ GAZU, BEZWONNIE i BEZPIECZNIE

Poza funkcją dekoracyjną nasze kominki generują również ciepło, które już w kilka minut odczuwalnie ogrzewa pomieszczenie. Moc grzewcza to ok. 3 kW przy czym 100% ciepła oddawane jest do pomieszczenia (min. zalecana powierzchnia pomieszczenia to 18m kw.).

Nasze rozwiązanie to nie tylko ekologiczny charakter, ale również atrakcyjny i różnorodny design udostępniający funkcjonalność tradycyjnego kominka w miejscach, gdzie dotychczas było to niemożliwe.

'SIMPLEfire', i.e. fireplace using ecological liquid fuel thanks to which we can enjoy real fire in flats, restaurants, hotels and virtually all other interiors because our solution does not require a chimney or other ventilation systems. Our fireplaces can be installed anywhere: or (on in) a wall, on the floor, furniture or outside on a terrace for example.

SIMPLEfire is the magic of fire WITHOUT SMOKE, WITHOUT GAS, ODOURLESSLY and SAFELY

Apart from their decorative function, our fireplaces also generate heat, which, as soon as after a few minutes, noticeably increases temperature in the room. Its heating power is about 3 kW, whereas 100% is emitted into the room (minimum recommended room area is 18 square meters).

Our solution is not only ecological, but also attractive and varied in terms of design, making the functionality of a traditional fireplace available at places where it has been impossible so far.

1.

Nalewasz płyn do paleniska

You fill burner

2.

Podpalasz płyn

You light biofuel

3.

Cieszysz się efektownym ogniem i ciepłem

You enjoy the spectacular fire and heat

SIMPLE *fire*



BLACKBOX 900

Montaż / Mountig: Zawieszenie na ścianie / hang on the wall
Palenisko / Burner: 450 mm = 1 L



FRAME 600

Montaż / Mountig: Zawieszenie na ścianie / hang on the wall
Wymiar Wnęki/ Cavity deimensions: 420 x 170 x 440 mm
Palenisko / Burner: 300 mm = 0,7 L



FRAME 550

montaż/ mounting : zawieszany/montowany we wnęcie/
hang on the wall/ mounting in the cavity
Wymiar Wnęki/ Cavity dimensions: 730 x 170 x 500mm
Palenisko /Burner: 300 mm = 0,7 L



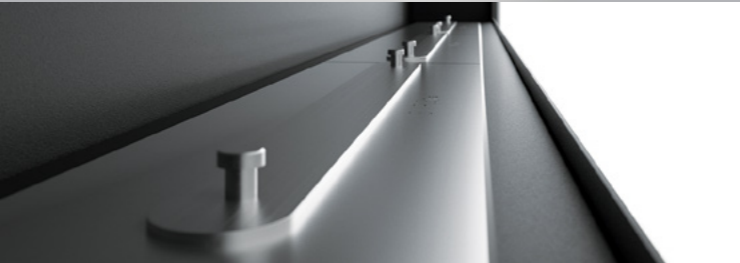
FRAME 900

montaż/ mounting : zawieszany/montowany we wnęcie/
hang on the wall/ mounting in the cavity
Wymiar Wnęki/ Cavity deimensions: 780 x 170 x 400 mm
Palenisko /Burner: 450 mm = 1 L



FRAME 1200

montaż/ mounting : zawieszany/montowany we wnęcie/
hang on the wall/ mounting in the cavity
Wymiar Wnęki/ Cavity dimensions: 1080 x 170 x 400 mm
Palenisko /Burner: 900 mm = 2 L



FRAME 1800

montaż/ mounting : montowany we wnęcie/
mounting in the cavity

Wymiar Wnęki/ Cavity dimensions: 1700 x 170 x 400 mm

Paleniska /Burners: = 3 x 450 mm = 3 x 1 L



CORNER 600_{L&R}

montaż/ mounting : we wnęce na rogu/
mounting in the cavity in the corner

Wymiar Wnęki/ Cavity deimensions: 550 x 190 x 440 mm

Palenisko /Burner: 450 mm = 1 L

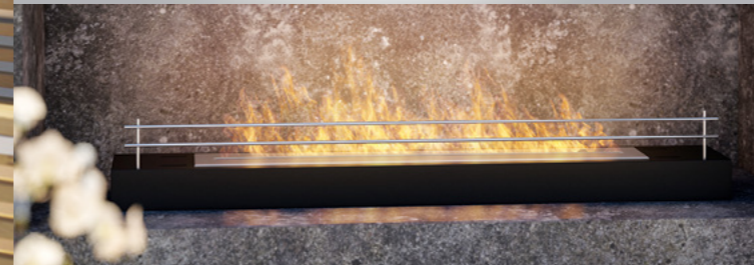
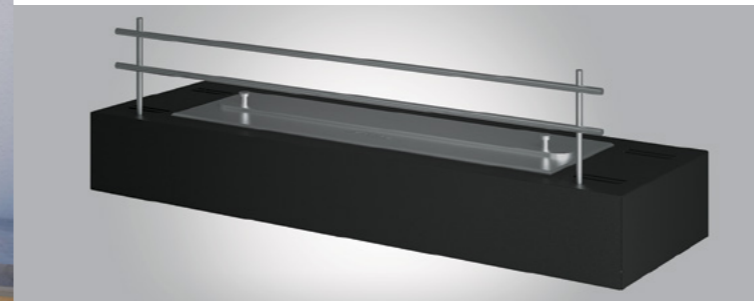


CORNER 1200_{L&R}

montaż/ mounting : we wnęce na rogu/
mounting in the cavity in the corner

Wymiar Wnęki/ Cavity dimensions: 1150 x 190 x 440 mm

Palenisko /Burner: 900 mm = 2 L



FIREBOX 600&1200

montaż/ mounting : Wolnostojący, Freestanding
Palenisko / Burner: 450 mm = 1 L (Firbeox 600)
Palenisko/ Burner : 900 mm = 2 L (Firebox 1200)

PALENISKA

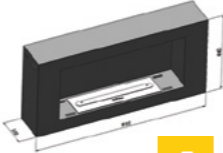

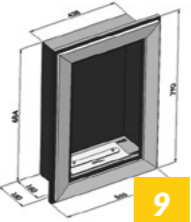
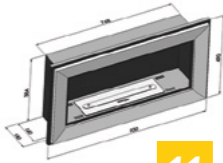

montaż/ mounting : we wnęce z materiałów niepalnych/
mounting in the cavity made of nonflammable cavity


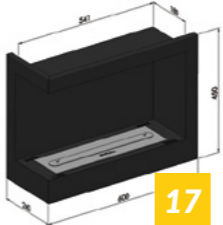



Palenisko /Burner: 300 mm =0,7 L
(czas palenia około/time of burning Approx 2h)

Palenisko /Burner: 450 mm =1 L
(czas palenia około/ time of burning Approx 2,5 h)

Palenisko /Burner: 900 mm =2 L
(czas palenia około/ time of burning Approx 2,5 h)



BLACKBOX 900	FRAME 600	FRAME 550	FRAME 900	FRAME 1200
				
5	7	9	11	13
450 mm = 1 L	300 mm = 0,7 L	300 mm = 0,7 L	450 mm = 1 L	900 mm = 2 L
91 x 44 x 17 cm	60 x 49 x 18 cm	55 x 79 x 18 cm	90 x 49 x 18 cm	120 x 49 x 18 cm

FRAME 1800	CORNER 600 L&P	CORNER 1200 L&P	FIREBOX 600&1200	PALENISKA
				
15	17	19	21	22
3 x 450 mm = 3 x 1 L	450 mm = 1 L	900 mm = 2 L	1 L - 2 L	0,7 L - 2 L
180 x 49 x 18 cm	60 x 45 x 18 cm	120 x 45 x 24 cm	60, 120 x 19 x 8 cm	30, 45, 90 x 13 x 5 cm



SIMPLE **fire**