

# HAKA 110/51h

## Karta techniczna

### URZĄDZENIE PODŁĄCZONE BEZPOŚREDNIO DO KOMINA

Testowany zgodnie	EN 13229
Moc nominalna	13,5 kW
Sprawność	> 80 %
Zużycie drewna	3,8 kg/h
Ilość wydzielanych spalin	11,6 g/s
<b>Średnia temperatura spalin na wyjściu</b>	302 °C
<b>Rozdzielenie mocy grzewczej</b>	
wkład kominkowy	63–78 %
przeszklenie (pojedyncze/podwójne)	37 / 22 %
Potrzebny ciąg komina	12 Pa
Zapotrzebowanie powietrza do spalania	40 m <sup>3</sup> /h
Minimalny przekrój kratki dolnej	1 200 cm <sup>2</sup>
Minimalny przekrój kratki górnej	1400 cm <sup>2</sup>

### URZĄDZENIE PODŁĄCZONE Z MASĄ AKUMULACYJNĄ

Dawka drewna	5,5 kg
Całkowita moc cieplna obudowy kominka	22 kW
Ilość wydzielanych spalin	20 g/s
<b>Średnia temperatura spalin na wyjściu <sup>1)</sup></b>	376 °C
za 3,4 m kanałów szamotowych KMS 300 <sup>2)</sup>	197 °C
<b>Rozdzielenie mocy grzewczej</b>	
wkład kominkowy	45 %
przeszklenie (pojedyncze/podwójne)	37 / 22 %
dodatkowa masa akumulacyjna	18–33 %
Potrzebny ciąg komina	12 Pa
Minimalna powierzchnia obudowy <sup>3)</sup>	około 5 m <sup>2</sup>
Zapotrzebowanie powietrza do spalania	60 m <sup>3</sup> /h

### OGÓLNE INFORMACJE TECHNICZNE

Średnica dolotu powietrza do spalania	Ø 150 mm
Waga całkowita / waga wykładziny paleniska	około 421 / 137 kg
Użycie w zamkniętej obudowie akumulacyjnej	nadaje się
Spełnia normy	BlmSchV (Stufe2), 15a BVG

- 1) Dla obliczenia kanałów szamotowych produkty Hoxter umieszczone są w austriackim programie do kalkulacji pieców.
- 2) Tylko przykładowa kalkulacja! do dokładnych wyników, konieczne jest obliczenie każdego systemu w programie kalkulacji KMS firmy Ortnet.
- 3) Zależy od rodzaju akumulacji i właściwości i grubości materiału. Obliczenie emisji ciepła w obszarze promieniowania około 500 kW / m<sup>2</sup>.h

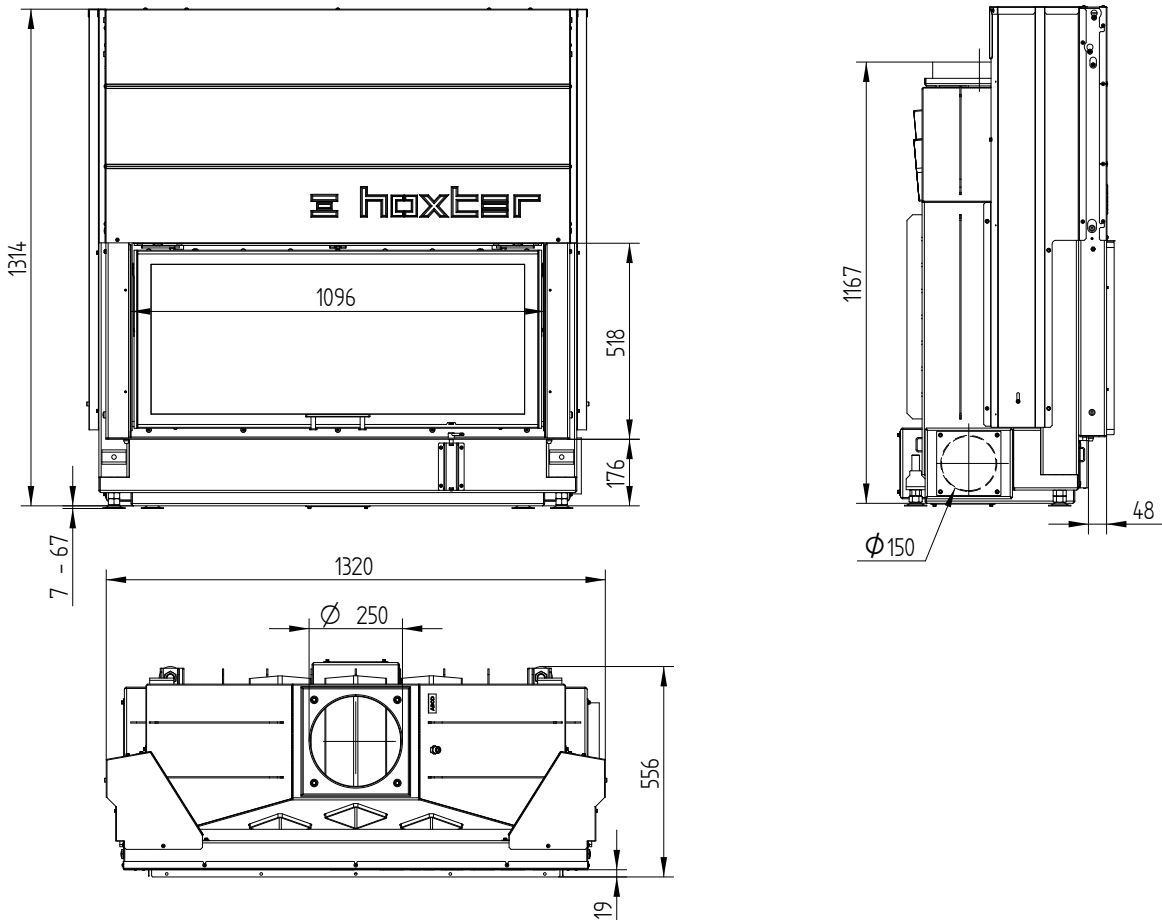


### HAKA 110/51

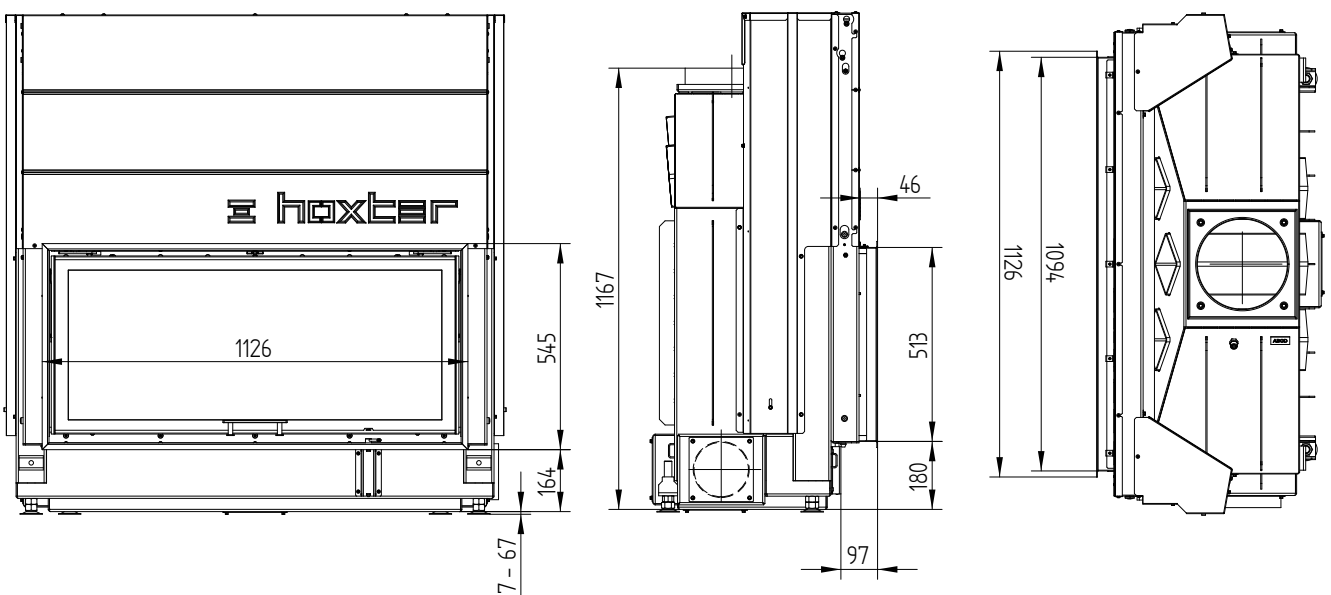
M 1 : 20

HAKA 110/51h drzwiczki podnoszone do góry

HOXTER



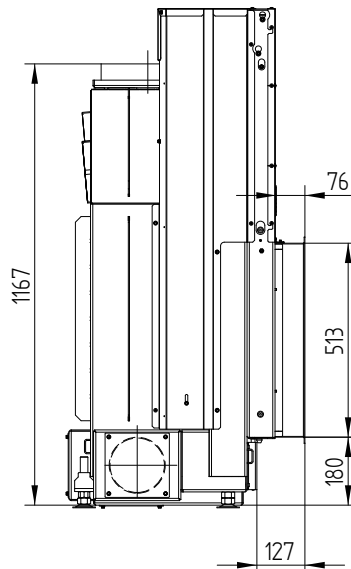
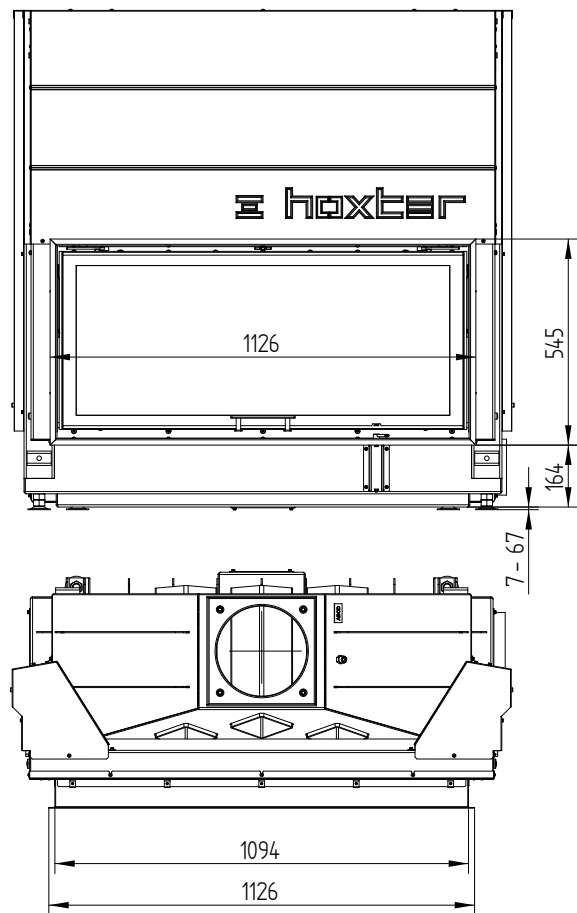
RAMA MASKUJĄCA 4 STRONNA 1 X 90°, 50 mm



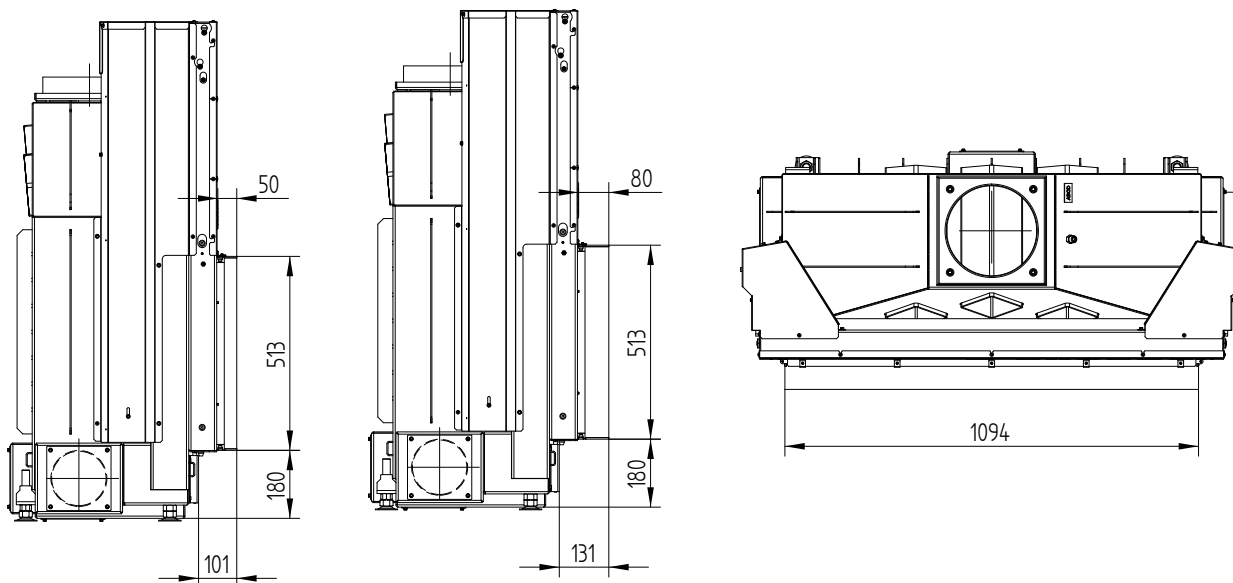
**HAKA 110/51**

M 1 : 20

**RAMA MASKUJĄCA 4 STRONNA 1 X 90°, 80 mm**



**RAMKA MONTAŻOWA 4 STRONNA, 50 mm**



HOXTER

