

## DEFRO HOME PRIMA XSM

BIMSCHV  
stufe 2



5 lat  
gwarancji

2 lata  
Ceramiton  
gwarancji

1 rok  
Ruszt  
gwarancji

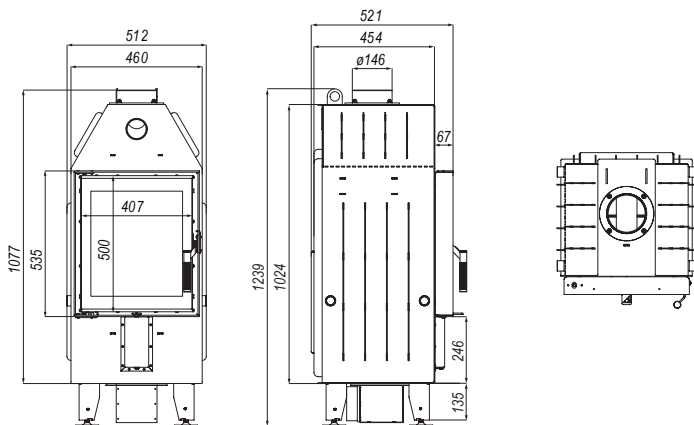
1 rok  
Deflektor  
gwarancji



### DANE TECHNICZNE

moc nominalna	8 kW
zakres mocy	2,4-10 kW
średnica dolotu powietrza	125 mm
średnica czopucha	150 mm
sprawność	80,9 %
emisja CO (13% O2)	0,049%
temperatura spalin	250°C
ciąg kominowy	12±2 Pa
powierzchnia ogrzewana	50-80 m <sup>3</sup>
maksymalna długość polan	300 mm
masa	~150 kg
gwarancja	5 lat

## WYMIARY



## DODATKOWE WYPOSAŻENIE



CZARNY CERAMITON



KLAMKA PO DRUGIEJ  
STRONIE



CZARNA KLAMKA



MASKOWNICA